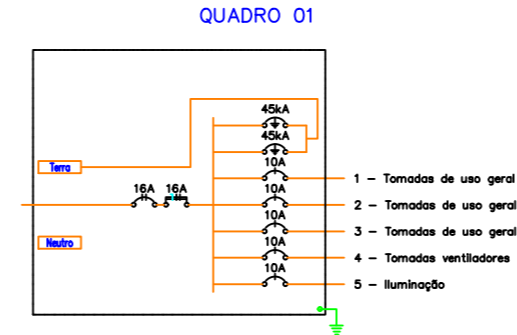


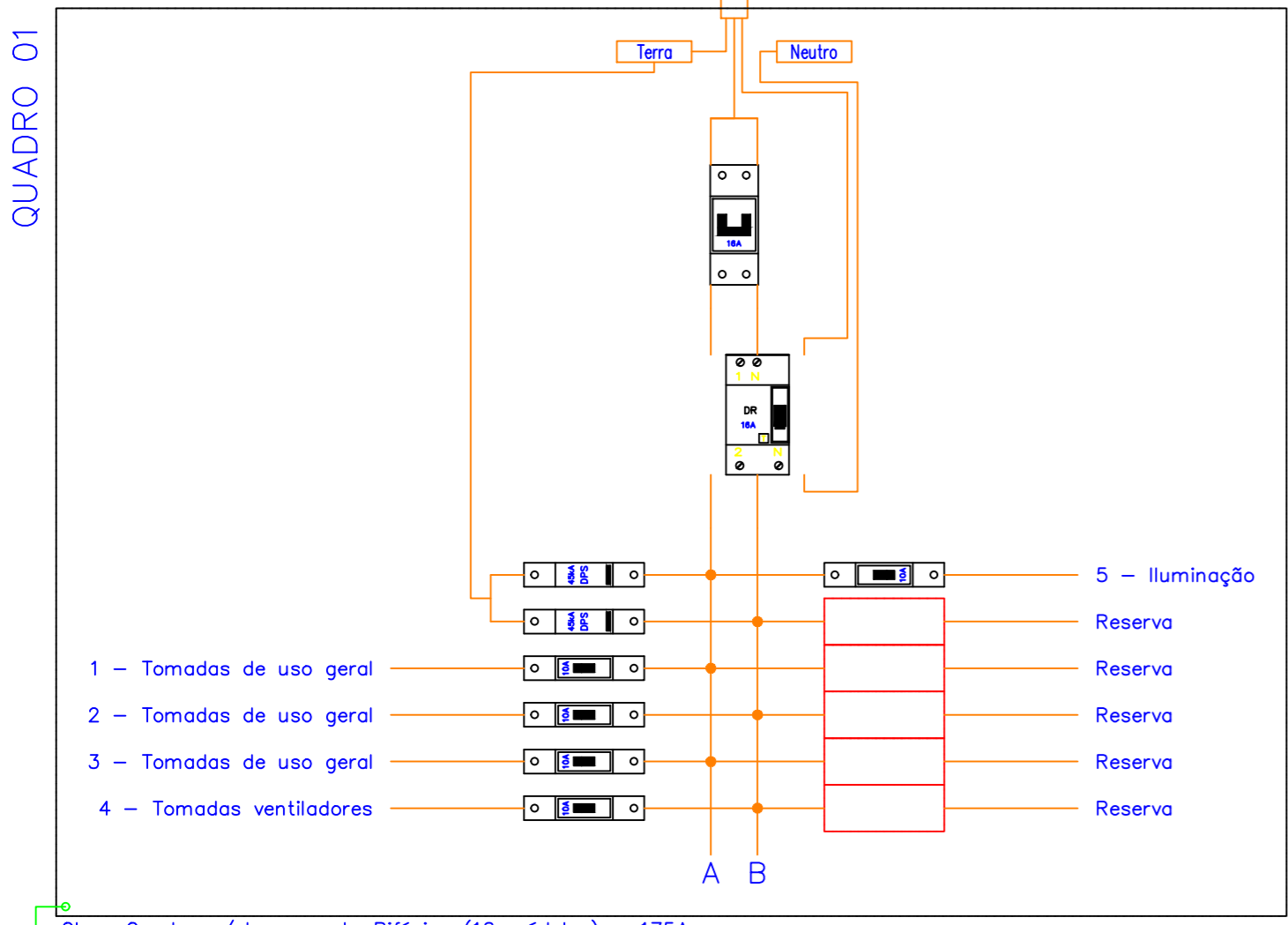
**Quadro de Cargas**

QUADRO 01															
Circ.	Descrição	Iluminação		Tomadas		Pot. W	Pot. V.A	Demanda (%)	Fat. Pot.	Corr. A	Fases	Prot. A	Cond. mm2	Fases ABC	Obs.
		7.5W	300W												
1	Tomadas de uso geral			3		900.0	1125.0	74.15%	0.80	8.86	1	10A	2.5	A	Obs.:
2	Tomadas de uso geral			3		900.0	1125.0	74.15%	0.80	8.86	1	10A	2.5	B	Obs.:
3	Tomadas de uso geral			2		600.0	750.0	74.15%	0.80	5.91	1	10A	2.5	A	Obs.:
4	Tomadas ventiladores			3		900.0	1125.0	74.15%	0.80	8.86	1	10A	2.5	B	Obs.:
5	Iluminação	3				22.5	23.7	86%	0.95	0.19	1	10A	1.5	A	Obs.:
<b>Total</b>		3		11		3322.5	4148.7								
<b>Aliment. C=20m QT=2%</b>						2314.7	2889.8	100%	0.80	13.10	2	16A	4	AB	-
<b>Potência Total (3322.5 W) (4148.7 V.A) Potência Demandada: 74.22% (2466.4 W) (3079.1 V.A)</b>															
<b>Corrente nas Fases: A=11.1A B=13.1A</b>															

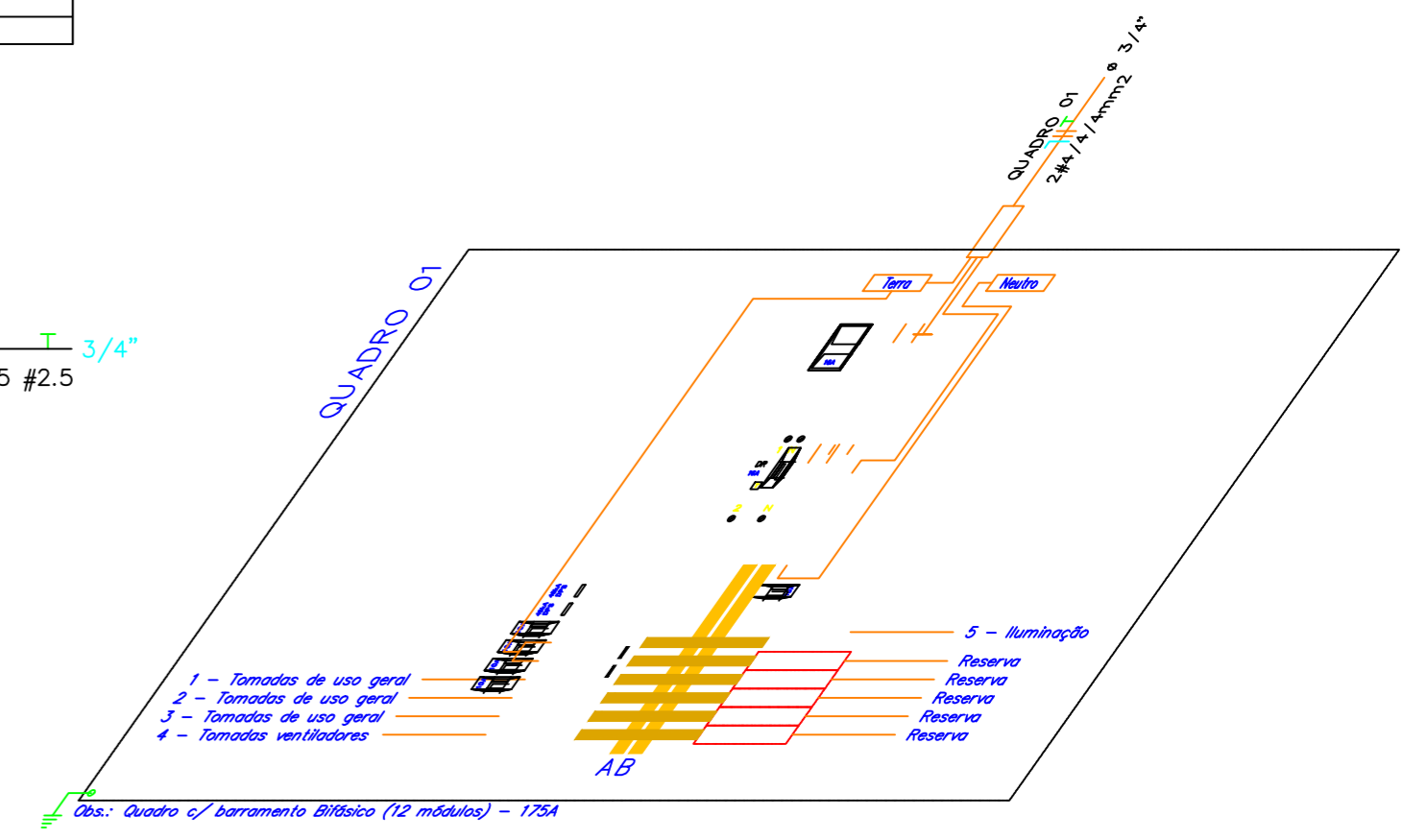
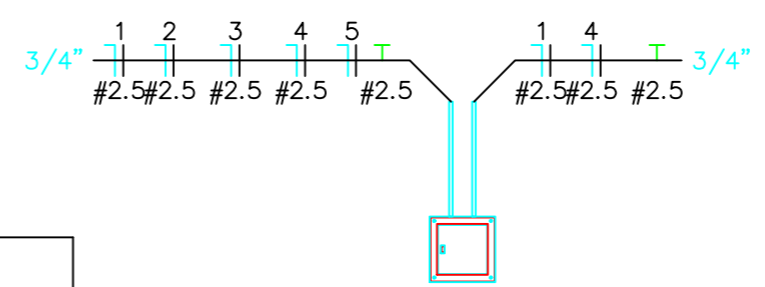


**IDENTIFICAÇÃO DE QUADRO**

QUADRO 01		
CIRCUITO	UTILIDADE	LOCAL
1	Tomadas de uso geral	Obs.:
2	Tomadas de uso geral	Obs.:
3	Tomadas de uso geral	Obs.:
4	Tomadas ventiladores	Obs.:
5	Iluminação	Obs.:



- LEGENDA:**
- Plafon LED 1 ponto
  - Interruptor de uma seção
  - Tomada 200cm
  - Tomada baixa 30cm
  - Quadro Geral de luz e força
  - Disjuntor a seco - DIN Curva B 10A 1P
  - Disjuntor a seco - DIN Curva B 16A 2P
  - Disjuntor DR 16A 4P
  - DPS Classe II 45kA 1P
  - Eletroduto no Teto
  - Neutro, Fase, Retorno, Terra



**CNPJ: 37.520.572/0001-01**

EMPRESA: AITAS-AM. ALIANÇA EM INOVAÇÕES TECNOLÓGICAS E AÇÕES SOCIAIS NO ESTADO DO AMAZONAS  
 RUA: CAPANEMA, Nº4 QD 04 CONJUNTO DEBORAH, BAIRRO: DOM PEDRO I, CEP: 69040-420 - MANAUS - AM

**PROJETO INSTALAÇÕES ELÉTRICAS**

RESPONSÁVEL TÉCNICO: **ROBERTA MIRANDA DOS REIS**

PROPRIETÁRIO: **COMUNIDADE COLÔNIA CENTRAL**

ENDEREÇO: **COMUNIDADE COLÔNIA CENTRAL RDS DO TUPÉ MANAUS - AM**

DESENHO: ALEXANDRE MARRA LOPES FILHO / ALINE DOS SANTOS PEDRAÇA  
 DOUGLAS DE SOUZA EVANGELISTA / REBECA ALMEIDA LEMOS  
 ROBERTA MIRANDA DOS REIS / VIVIANE DA SILVA TEIXEIRA / ALBERLAN FREITAS

DATA: **JUNHO / 2021**

FOLHA: **03**

ESCALA: **1:50**