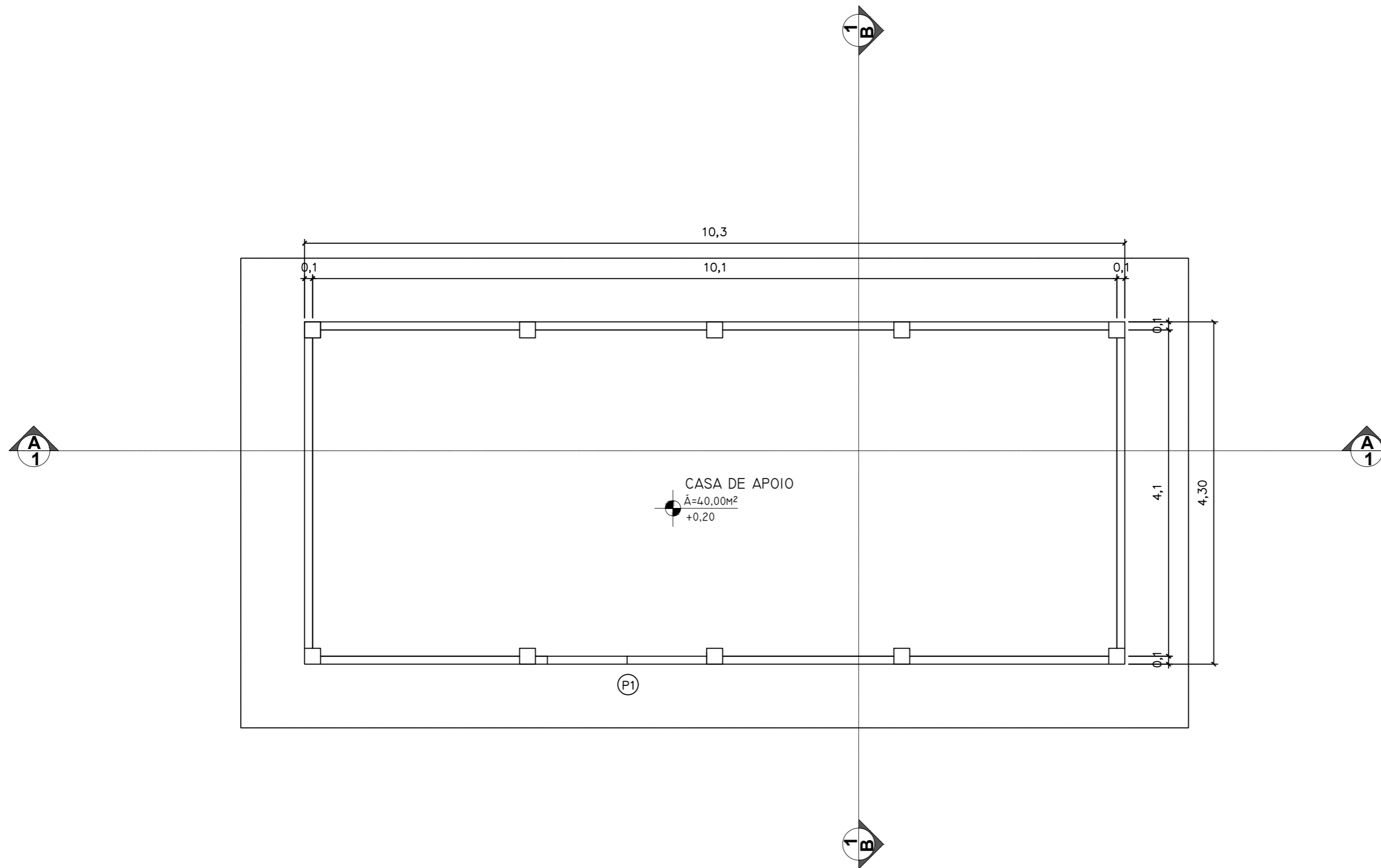


PLANTA BAIXA

ESCALA: 1:50



QUADRO DE ESQUADRIAS

NºDA ESQ.	LARGURA	ALTURA	PEITORIL	TIPO DE ESQ.	MATERIAL
P1	2,00 m	2,10 m	-	ABRIR DUAS FOLHAS	MADEIRA

QUADRO DE ÁREAS

ÁREA TOTAL CONSTRUÍDA : 49,29 m²

ÁREA DA COBERTURA : 70,21 m²

CNPJ: 37.520.572/0001-01

EMPRESA: AITAS- AM. ALIANÇA EM INOVAÇÕES TECNOLÓGICAS E AÇÕES SOCIAIS NO ESTADO DO AMAZONAS
 RUA: CAPANEMA, Nº94 QD 04 CONJUNTO DEBORAH, BAIRRO: DOM PEDRO I, CEP: 69040-420 - MANAUS - AM



AUTOR DO PROJETO:

PROPRIETÁRIO:

TÍTULO:	PLANTA BAIXA	ART:	
RESPONSÁVEL TÉCNICO:	VIVIANE DA SILVA TEIXEIRA	CREA:	31925
PROPRIETÁRIO:	COMUNIDADE COLÔNIA CENTRAL	FOLHA:	01
ENDEREÇO:	COMUNIDADE COLÔNIA CENTRAL RDS DO TUPÉ MANAUS - AM	DATA:	JUNHO/ 2021
DESENHO:	ALEXANDRE MAIA LOPES FILHO / ALINE DOS SANTOS PEDRAÇA DOUGLAS DE SOUZA EVANGELISTA / REBECA ALMEIDA LEMOS ROBERTA MIRANDA DOS REIS / VIVIANE DA SILVA TEIXEIRA / ALBERLAN FREITAS	ESCALA:	1:50